

# AS-AF-AX

sphériques



## • Présentation technique

Les accumulateurs sphériques LEDUC sont constitués de deux **calottes hémisphériques** assemblées par vissage et serrant une **membrane**. Cette membrane porte une **butée métallique** qui vient obturer l'orifice d'utilisation lorsque la **vidange totale** de fluide est réalisée : tout risque de détérioration de la membrane est ainsi évité. L'orifice côté gaz est équipé d'une **valve de gonflage** permettant d'intervenir sur la pression d'azote dans l'accumulateur.

## • Points forts

La membrane ne fait que se déplacer, l'élastomère travaille très peu. C'est à sa membrane et à sa butée que l'accumulateur sphérique LEDUC doit l'essentiel de ses qualités :

- excellente étanchéité gaz/fluide.
- possibilité de **vidange totale et très rapide**.
- Possibilité d'**adaptation aux fluides** les plus divers.

## • Plusieurs versions

### version AF 500 bar

Calotte en acier haute résistance : fonctionnement à basse température et à haute pression.  
Pression maximale de service : 500 bar.

### version AX 250 bar

Calotte inox : utilisable avec la majorité des fluides corrosifs.  
Pression maximale de service : 250 bar.

### version AS 400 bar

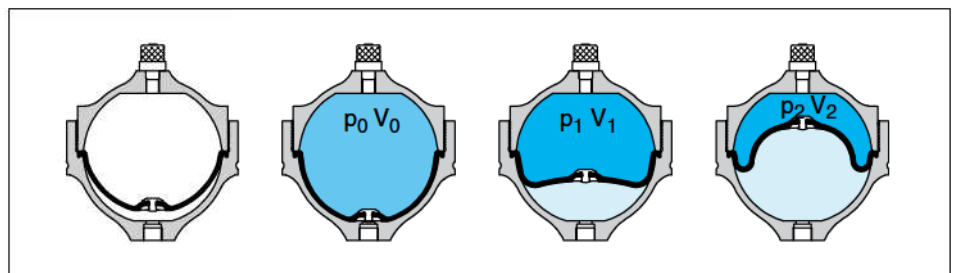
Calotte en acier au carbone.  
Pression maximale de service : 400 bar  
(250 bar pour AS 0,7).

**Protection sur demande : traitement anti-corrosion ARCOR®**  
pour les versions AF et AS.

## • Exemples d'applications

- Anti-pulsation
- Transfert

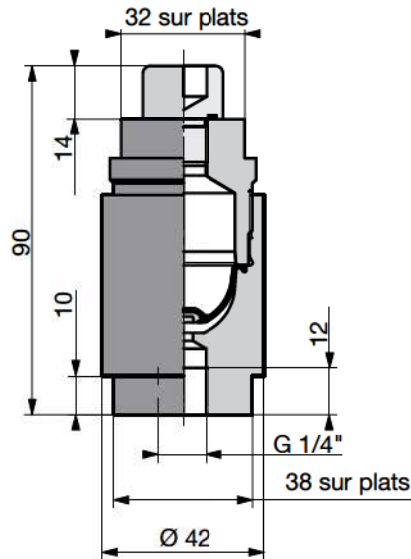
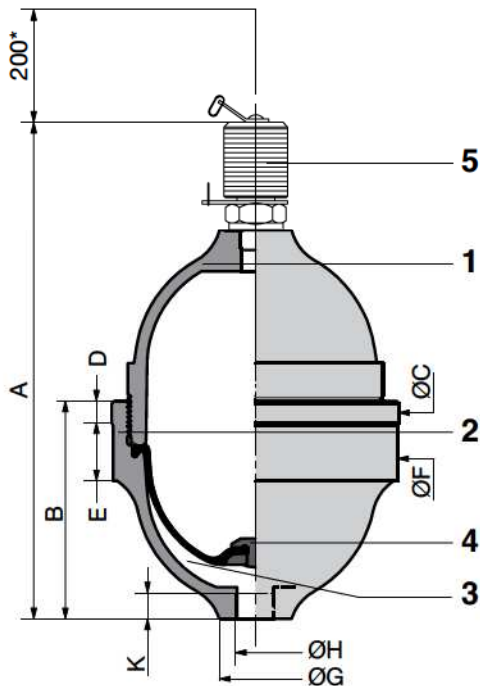
## Déformation de la membrane



# Accumulateurs hydropneumatiques sphériques

## AS-AF-AX

## AC 00 02



\*cote d'encombrement mise en place VGL 4

- |   |                              |
|---|------------------------------|
| 1 | calotte sphérique supérieure |
| 2 | calotte sphérique inférieure |
| 3 | membrane                     |
| 4 | butée métallique             |
| 5 | valve de gonflage            |

### • Températures extrêmes d'utilisation

#### enveloppes

- type AF :  
enveloppe acier, de - 40°C à + 120°C
- type AX :  
enveloppe inox, de - 35°C à + 120°C
- type AS - AC :  
enveloppe acier, de - 20°C à + 120°C

#### séparateur

- Série, Nitrile : de - 20°C à + 100°C
- Spécial : de - 40°C à + 120°C en usage dynamique

### • Gaz de remplissage

Azote exclusivement.

### • Fluides d'utilisation

- Huiles hydrauliques de base minérale : membrane de série.
- Fluides spéciaux et corrosifs : veuillez consulter notre Service Technique.

### • Rapport volumétrique ( $V_0 - V_2$ )/ $V_0$

Le rapport volumétrique de ce type d'accumulateur est de 0,75.

Exemple : un accumulateur AX 1 pourra absorber un volume maxi de :  
 $0,75 V_0 = 0,75 \times 1 = 0,75$  litre.

### • Accessoires

Blocs de sécurité, voir pages 12 et 13.  
Systèmes de fixation, voir page 14.  
Adaptateurs, voir page 14.

### • Codification

Voir page 16.

Code Leduc	capacité azote $V_0$ litres	pression maxi bar	masse kg	dimensions (mm)								
				A	B	ØC	D	E	ØF	ØG	ØH	K
AS 00 20 060932	0,19	400	1,2	150	69	84,5	9	20	83,5	29	G1/4"	12
AS 00 50 060972	0,45	400	2,8	184	89	114	12	23	112,5	40	G3/8"	16
AS 00 70 060782	0,65	250	3	197	89	119,5	9	24	118,5	30	G3/8"	13
AS 01 00 060110	1,1	400	5,5	197	112	163,5	50,5	50,5	163,5	40	M18 x 1,5	12
AS 02 50 060812	2,55	400	14	251	161	213,5	37	29	210	51	G3/4"	17
AS 04 00 060121	4,1	400	22	298	202	251	44	40	247	105	M33 x 2	20
AS 10 00 060141	10,19	400	53	391	268	339	52,5	52,5	333	105,1	M33 x 2	20
AC 00 02 060955	0,017	400	0,640	voir schéma ci-dessus								
AF 00 50 060972	0,45	500	2,8	184	89	114	12	23	112,5	40	G3/8"	16
AF 01 00 060110	1,1	500	5,5	197	112	163,5	50,5	50,5	163,5	40	M18 x 1,5	12
AX 00 50 060972	0,45	250	2,8	184	89	114	12	23	112,5	40	G3/8"	16
AX 01 00 060110	1,1	250	5,5	197	112	163,5	50,5	50,5	163,5	40	M18 x 1,5	12

Hydro Leduc assure le SAV, vend des pièces de rechange et peut requalifier vos accumulateurs (réépreuve).

Les cotes sont données à titre indicatif.